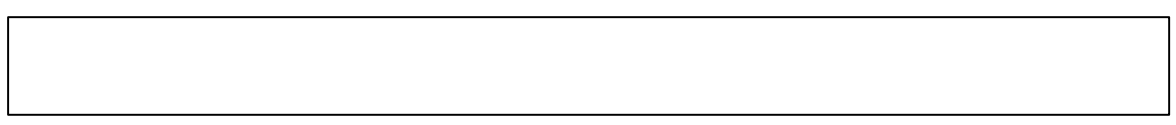


!" #! " \$ % & & "!" #!"

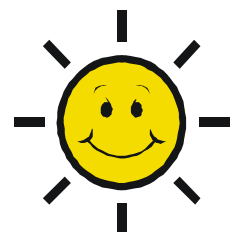
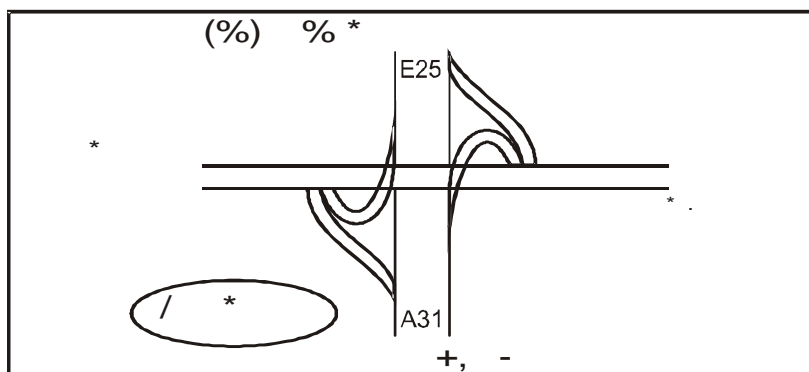
 [facebook.com/ivv.france](https://facebook.com/ivv.france)  [twitter.com/ffsp\\_officiel](https://twitter.com/ffsp_officiel)



/ # & \$ ,  
 % %  
 00 / \* \$ 1  
 888 1# , 2 3, 4 5 6 7  
 !! , 2 , 4 6 7  
 -1 1 2 ,  
 6 9 6 9 6 6 "" &% 1 # &% : !  
 ( & , %- 2 % ;<\*!  
 ( " 9 - \* = && # \* 1 !  
 !  
 & # & # ( & & # & # 1 - 1 & %  
 & ? 9 %- "#\$%> !  
 # % & %) # % % !  
 5- 5-  
 & @/A 5AB \$1  
 % C/D%  
 00 / \* +1! 0! !0!0!  
 5%) \* % # # % # & # !  
 ( \* A!\$! %# : .AEF 5 5  
 (; & # 2 " -% 1&  
 1!  
 @ # & \* % %) & ?  
 1 % 2 C -1!  
 ! ' ( ) \* +  
 & , - , +  
 # & # C & : 1#  
 . \*

! " # \$% & ! ! '()

\* ++++++, - .  
 /0 1 23 23 +,,,++++, - .  
 /4 23 23 ++++++ - .  
 5 6 7 23 +++++, ,++++, .  
 5 6 7 23 +++++, , 8 .  
 \$ +++++, , .



! " # \$  
 % \$  
 & & & ' ( ) \* + , # "\$  
 , " - ( " # \$ % ' ) , " " \$  
 /00 1 "#\$%&'  
 0 ) , ' 2  
 3 4 5  
 ' 657  
 5 89 \$2'\$2 '\$ '\$'  
 0 , ) " ' ) \$  
 4 \* : " 1 " ; " )  
 0 "\$4 ) " 0 " " , " # < , , " " + "\$  
 ( " " ) ) " \* " # " < " # " " < # " # ) "  
 ( " " \$  
 \* , , " # "\$  
 ; ) = , " + \$ " \$  
 / - . 0 # ! ! ( 1  
 ) . 22"  
 ( . 3 4  
 + ! 5 / . ) + \* 1

**Crédit  Mutuel**  
**LA banque à qui parler**  
[www.creditmutuel.fr](http://www.creditmutuel.fr)

**CHAMPAGNE CLAUDE MOUSSÉ**  
 Propriétaire, récoltant, manipulant  
 Profitez du transport **GRATUIT.**

Présent pour toutes  
 vos occasions,  
 venez découvrir  
 notre gamme.



**03.82.55.10.26**

## SEB SERVICE INFO

Dépannage informatique à domicile  
Assemblage pc à la carte  
Installation home-cinéma  
Réseau, sauvegarde de données  
Conseils, Vente de pc portable

**ROUSSEL Sébastien**  
14, Rue de la Tuilerie  
57100 OEUSTRANGE

Tél: 06.63.17.12.00  
Mail: [seb.service.info@orange.fr](mailto:seb.service.info@orange.fr)

## Entreprise BRUNELLO Franck



Chauffage - Sanitaire

Dépannage  
Rénovation Salle de bain

**06.08.55.24.59**  
**fbrunello@orange.fr**

21, rue de la forêt - 57330 ENTRANGE

## Casino de la Mine



Location de salle de réception  
Gîtes—meublés de tourisme

Géraldine et Marc Valette  
1-3, rue du Stade  
57330 ENTRANGE

**06 61 46 99 72**

[casinodelamine@orange.fr](mailto:casinodelamine@orange.fr)

# FH énergie



Climatisation - Pompe à chaleur - Matériel frigorifique - Régulation  
Installation - Mise en service - Dépannage - Maintenance

**Francis HAZOTTE**

*Technicien frigoriste*

Tél.: +33 (0)6 59 50 35 84

email: [info@fh-energie.com](mailto:info@fh-energie.com)  
[www.fh-energie.com](http://www.fh-energie.com)



**FH Énergie (France)**

20, rue principale  
57330 Entrange  
Fax: +33(0)3 82 55 27 45

**FH Énergie (Luxembourg)**

370, Bvd Charles de Gaulle  
L-4083 Esch sur Alzette  
Tél.: (+352) 661 50 35 84